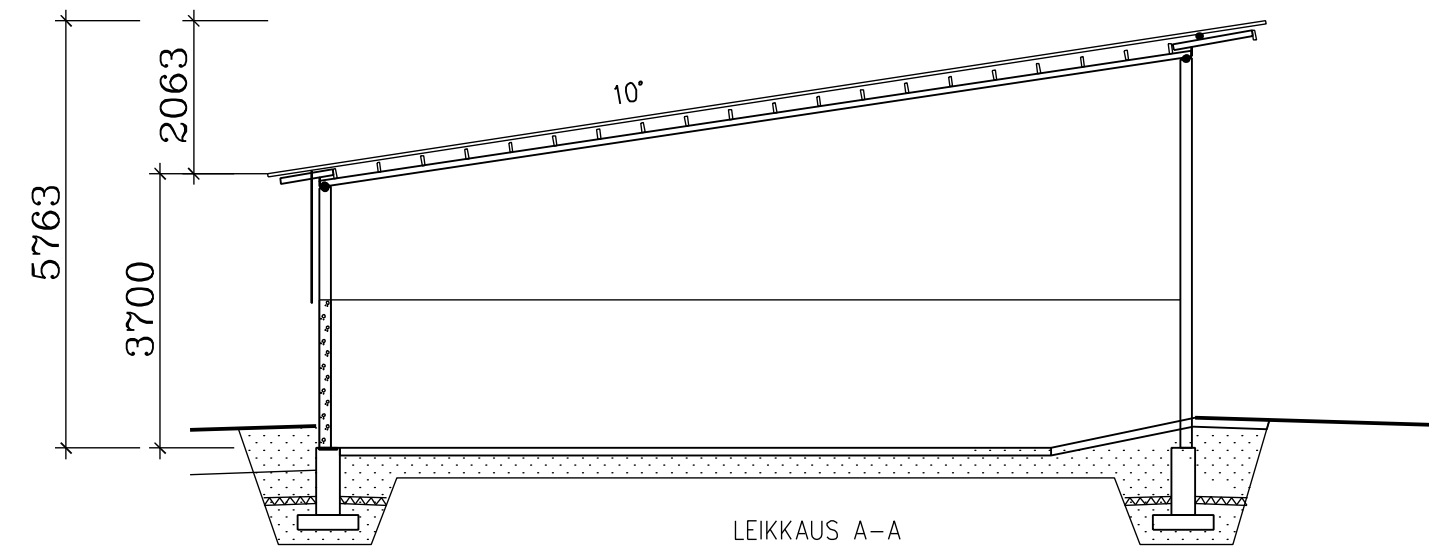


KERROSALA: EI ILMOITETA AVOIMISTA KATOKSISTA.  
ULKOMITOISTA LASKETTU ALA=144m<sup>2</sup>



## LIITE 4b

PIIRUSTUS YMPÄRISTÖLUPAHAKEMUSTA VARTEN

|  |   |  |  |
|--|---|--|--|
| K.osa / K:ää<br><b>Kankalo</b>   | Korttel / Tila<br><b>MÄÄRÄALA TILASTA</b>   | Tontti / Rn:o<br><b>218-404-14-4</b>                         | Viranomaisten arkkitehtimerkinlupa varten                          |
| Rakennusluokitus<br><b>Uudisrakennus</b>   | Rakennuskohteen nimi<br><b>KUIVALANTAVARASTO<br/>LUOMUTILA MALM OY<br/>Kankalontie 67, 64350 KARIJOKI</b> |  | Piirustuslaji<br><b>YMPÄRISTÖLUPAAN</b>                            |
|  |   |  | Piirustuksen säätö<br><b>POHJAPIIRROS 1:100<br/>LEIKKAUS 1:100</b> |
|  <b>MÄKITALO OY</b><br>SUUNNITTELU-TOIMISTO<br>Puskarperäntie 388 61980 PÄNTÄNE |   | GSM 0400 362 432<br>www.makitalooy.fi<br>posti@makitalooy.fi | <b>ARK 606.00-06</b>   |
| Piir.<br><b>Mikko Mäkitalo RKM</b>   | Päiväys<br><b>21.10.2017</b>  | Tark.<br><b>MM</b>   | Hyväksyn<br><b>MM</b>  |